

CJENIK

I. Iznajmljivanje optičkih vlakana (dark fiber) - SIOL

Mjesečna cijena za zakup para optičkih vlakana iznosi **0,28 eura (bez PDV-a)** po metru para vlakana na ugovorni period od 1 godine.

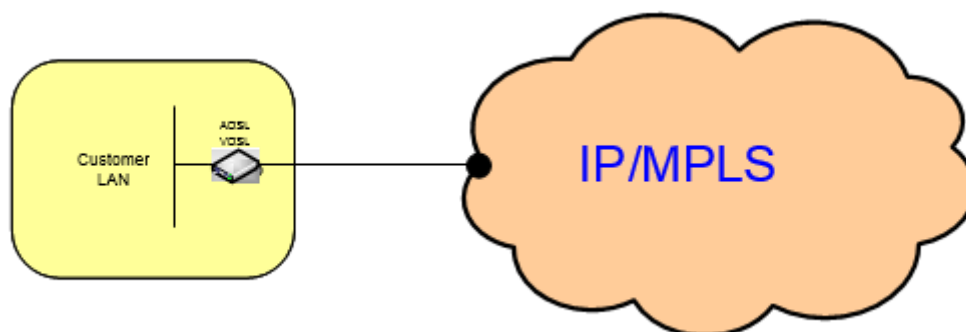
U zavisnosti od dužine dionice na kojoj se vrši zakup vlakna, vremenskog perioda na koji se potpisuje ugovor, kao i načina plaćanja, mogući su komercijalni popusti na gore navedenu mjesečnu cijenu.

II. Zakup kapacitete VPN L2 - SLA ponuda - SIOL

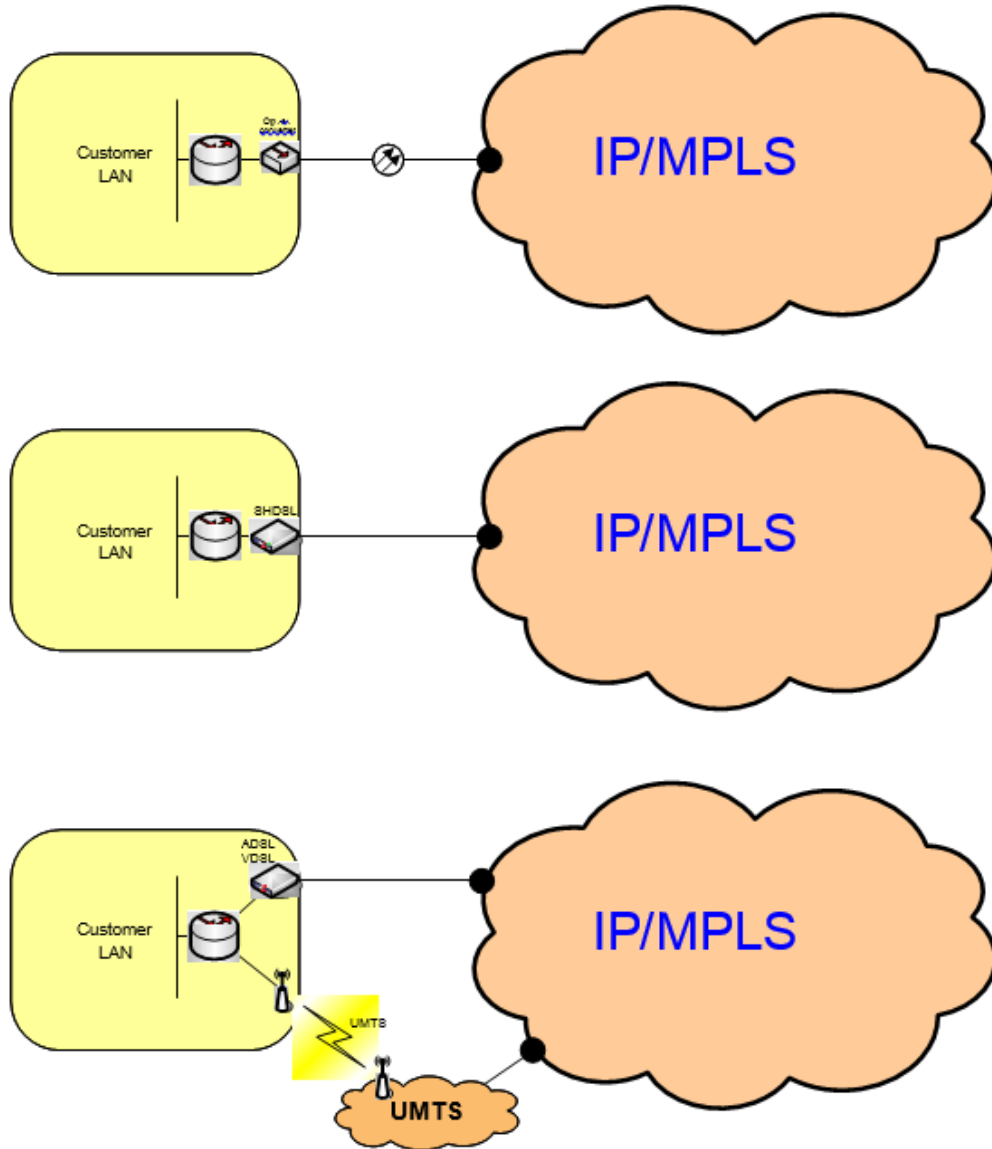
U ponudi je kapaciteta za VLAN od 2 Mbit/s do 10Gbit/s. Cijena je sačinjena od jednokratne cijene za priključivanje (priključna taksa) i mjesečne cijene za zakup kapacitete. Korisnik može izbirati između 4 paketa SLA ponude:

| Vrsta SLA paketa | Raspoložljivost (%) |
|------------------|---------------------|
| Platinum | 99,95 |
| Golden | 99,8 |
| Silver | 99,5 |
| Bronze | 95 |

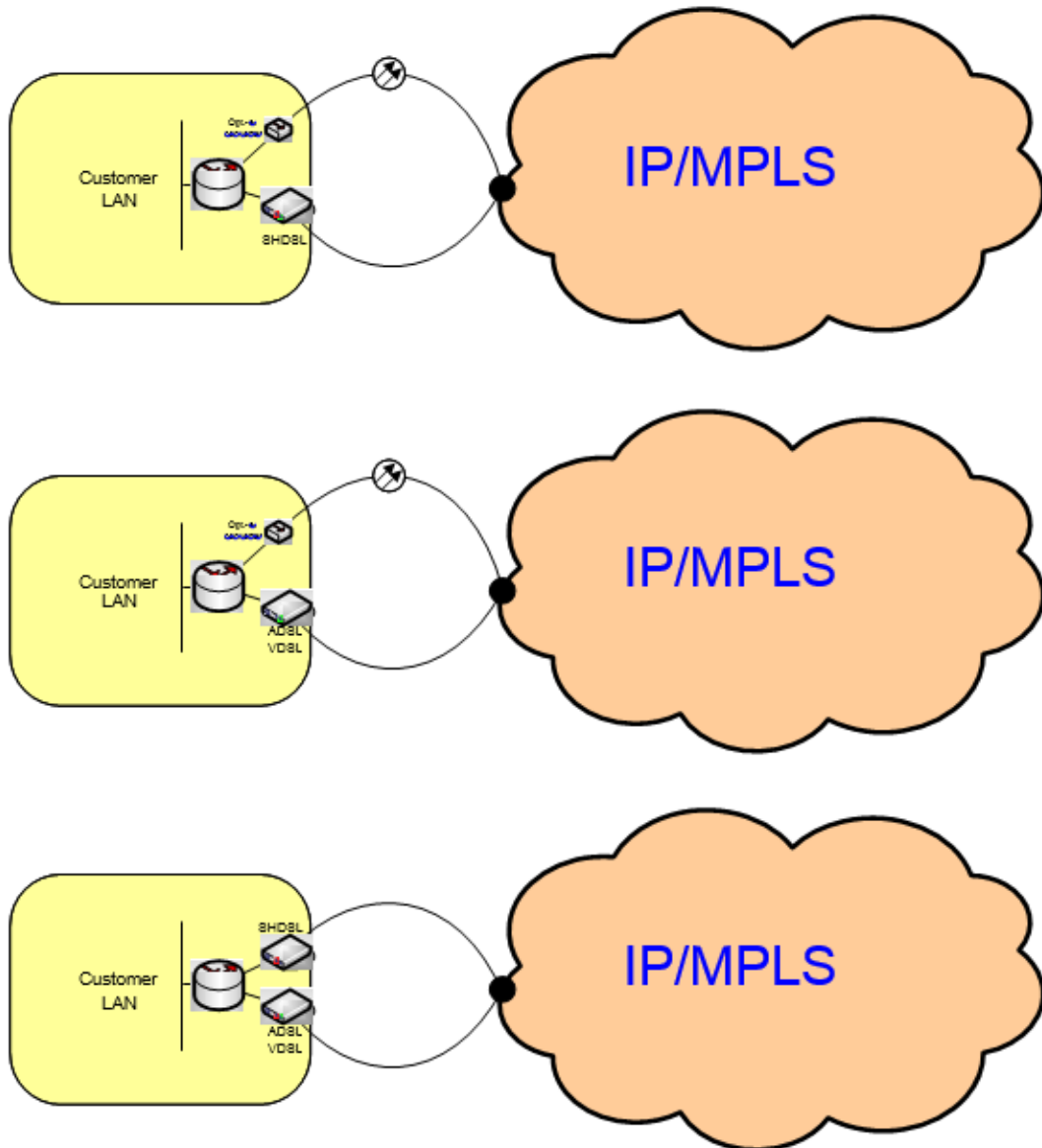
Paket „Bronze“ shematski omogućava sljedeće:



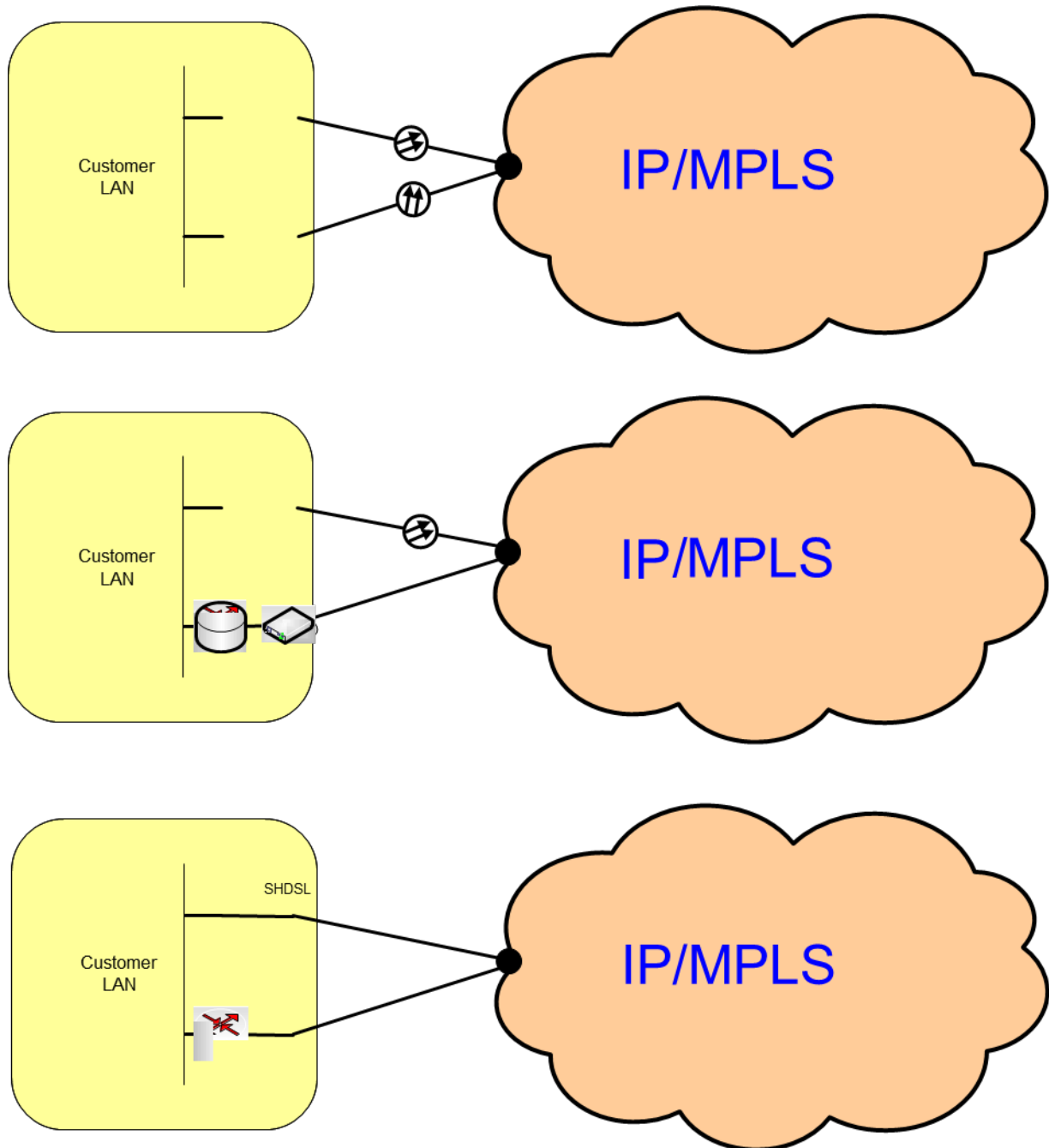
Paket „Silver“ shematski omogućava slijedeće:



Paket „Golden“ shematski omogućava slijedeće:



Paket „Platinum“ shematski omogućava sljedeće i to je top ponuda SiOL-a:



Cijenik za VPN L2 - VLAN je:

| Zakupnina za VPN L2 povezavo - VLAN način (bez PDV) | | | SLA | | | | MRC Total | | | |
|---|-------------|--------------|------------|------------|------------|--------------|------------|------------|------------|--------------|
| Kapaciteta | set up fee: | monthly fee: | sla bronze | SLA Silver | Sla Golden | SLA Platinum | MRC bronze | MRC Silver | MRC Golden | MRC Platinum |
| -2 Mbit/s | 990,00 € | 339,00 € | 99,00 € | 199,00 € | 399,00 € | 499,00 € | 438,00 € | 538,00 € | 738,00 € | 838,00 € |
| -4 Mbit/s | 990,00 € | 468,70 € | 99,00 € | 199,00 € | 399,00 € | 499,00 € | 567,70 € | 667,70 € | 867,70 € | 967,70 € |
| -6 Mbit/s | 990,00 € | 552,15 € | 99,00 € | 199,00 € | 399,00 € | 499,00 € | 651,15 € | 751,15 € | 951,15 € | 1.051,15 € |
| -8 Mbit/s | 990,00 € | 610,18 € | 99,00 € | 199,00 € | 399,00 € | 499,00 € | 709,18 € | 809,18 € | 1.009,18 € | 1.109,18 € |
| -10 Mbit/s | 990,00 € | 639,41 € | 99,00 € | 199,00 € | 399,00 € | 499,00 € | 738,41 € | 838,41 € | 1.038,41 € | 1.138,41 € |
| -20 Mbit/s | 990,00 € | 794,83 € | 99,00 € | 199,00 € | 399,00 € | 499,00 € | 893,83 € | 993,83 € | 1.193,83 € | 1.293,83 € |
| -40 Mbit/s | 990,00 € | 928,83 € | 99,00 € | 199,00 € | 399,00 € | 499,00 € | 1.027,83 € | 1.127,83 € | 1.327,83 € | 1.427,83 € |
| -60 Mbit/s | 990,00 € | 1.000,40 € | 99,00 € | 199,00 € | 399,00 € | 499,00 € | 1.099,40 € | 1.199,40 € | 1.399,40 € | 1.499,40 € |
| -80 Mbit/s | 990,00 € | 1.058,72 € | 99,00 € | 199,00 € | 399,00 € | 499,00 € | 1.157,72 € | 1.257,72 € | 1.457,72 € | 1.557,72 € |
| -100 Mbit/s | 990,00 € | 1.103,70 € | 99,00 € | 199,00 € | 399,00 € | 499,00 € | 1.202,70 € | 1.302,70 € | 1.502,70 € | 1.602,70 € |
| -200 Mbit/s | 990,00 € | 1.418,21 € | 99,00 € | 199,00 € | 399,00 € | 499,00 € | 1.517,21 € | 1.617,21 € | 1.817,21 € | 1.917,21 € |
| -300 Mbit/s | 990,00 € | 1.732,73 € | 99,00 € | 199,00 € | 399,00 € | 499,00 € | 1.831,73 € | 1.931,73 € | 2.131,73 € | 2.231,73 € |
| -400 Mbit/s | 990,00 € | 2.047,25 € | 99,00 € | 199,00 € | 399,00 € | 499,00 € | 2.146,25 € | 2.246,25 € | 2.446,25 € | 2.546,25 € |
| -500 Mbit/s | 990,00 € | 2.361,74 € | 99,00 € | 199,00 € | 399,00 € | 499,00 € | 2.460,74 € | 2.560,74 € | 2.760,74 € | 2.860,74 € |
| -600 Mbit/s | 990,00 € | 2.676,26 € | 99,00 € | 199,00 € | 399,00 € | 499,00 € | 2.775,26 € | 2.875,26 € | 3.075,26 € | 3.175,26 € |
| -700 Mbit/s | 990,00 € | 2.990,78 € | 99,00 € | 199,00 € | 399,00 € | 499,00 € | 3.089,78 € | 3.189,78 € | 3.389,78 € | 3.489,78 € |
| -800 Mbit/s | 990,00 € | 3.305,30 € | 99,00 € | 199,00 € | 399,00 € | 499,00 € | 3.404,30 € | 3.504,30 € | 3.704,30 € | 3.804,30 € |
| -900 Mbit/s | 990,00 € | 3.619,81 € | 99,00 € | 199,00 € | 399,00 € | 499,00 € | 3.718,81 € | 3.818,81 € | 4.018,81 € | 4.118,81 € |

| | | | | | | | | | | |
|-----------|------------|------------|----------|----------|----------|----------|-------------|-------------|-------------|-------------|
| -1Gbit/s | 2.990,00 € | 3.934,33 € | 199,00 € | 399,00 € | 499,00 € | 599,00 € | 4.133,33 € | 4.333,33 € | 4.433,33 € | 4.533,33 € |
| -2Gbit/s | 2.990,00 € | 4.935,00 € | 199,00 € | 399,00 € | 499,00 € | 599,00 € | 5.134,00 € | 5.334,00 € | 5.434,00 € | 5.534,00 € |
| -3Gbit/s | 2.990,00 € | 5.231,00 € | 199,00 € | 399,00 € | 499,00 € | 599,00 € | 5.430,00 € | 5.630,00 € | 5.730,00 € | 5.830,00 € |
| -4Gbit/s | 2.990,00 € | 5.735,75 € | 199,00 € | 399,00 € | 499,00 € | 599,00 € | 5.934,75 € | 6.134,75 € | 6.234,75 € | 6.334,75 € |
| -5Gbit/s | 2.990,00 € | 6.289,19 € | 199,00 € | 399,00 € | 499,00 € | 599,00 € | 6.488,19 € | 6.688,19 € | 6.788,19 € | 6.888,19 € |
| -6Gbit/s | 2.990,00 € | 6.896,05 € | 199,00 € | 399,00 € | 499,00 € | 599,00 € | 7.095,05 € | 7.295,05 € | 7.395,05 € | 7.495,05 € |
| -7Gbit/s | 2.990,00 € | 7.561,45 € | 199,00 € | 399,00 € | 499,00 € | 599,00 € | 7.760,45 € | 7.960,45 € | 8.060,45 € | 8.160,45 € |
| -8Gbit/s | 2.990,00 € | 8.291,07 € | 199,00 € | 399,00 € | 499,00 € | 599,00 € | 8.490,07 € | 8.690,07 € | 8.790,07 € | 8.890,07 € |
| -9Gbit/s | 2.990,00 € | 9.091,08 € | 199,00 € | 399,00 € | 499,00 € | 599,00 € | 9.290,08 € | 9.490,08 € | 9.590,08 € | 9.690,08 € |
| -10Gbit/s | 2.990,00 € | 9.968,29 € | 199,00 € | 399,00 € | 499,00 € | 599,00 € | 10.167,29 € | 10.367,29 € | 10.467,29 € | 10.567,29 € |

- Set up fee = Prikjučna taksa
- Monthly Fee = Mjesečna zakupnina
- SLA paketi se dodaju na mjesečnu zakupninu
- MRC Total = krajnja cijena za korisnika

Popusti su definirani na sljedeći način:

1. Popusti na ugovorni period

- 1.1 U slučaju ugovaranja usluge na period manje od 2 godine na mjesečnu cijenu primjenjuje se popust od 0%
- 1.2 U slučaju ugovaranja usluge na period od 2 godine na mjesečnu cijenu primjenjuje se popust od 15%
- 1.3 U slučaju ugovaranja usluge na period od 3 godine na mjesečnu cijenu primjenjuje se popust od 25%
- 1.4 U slučaju ugovaranja usluge na period od 5 godina na mjesečnu cijenu primjenjuje se popust od 45%
- 1.5 U slučaju ugovaranja usluge na period od 10 godina na mjesečnu cijenu primjenjuje se popust od 50%
- 1.6 U slučaju ugovaranja usluge na period od 15 godina na mjesečnu cijenu primjenjuje se popust od 55%

2. Popusti u zavisnosti od dužine dionice i krajnjih tačaka dionice na kojoj se vrši zakup vlakna

- 2.1. za dužine do 15 km: na mjesečnu cijenu primjenjuje se popust od 10%
- 2.2. za dužine od 15 km do 30 km: na mjesečnu cijenu primjenjuje se popust od 20%
- 2.3. za dužine od 30 km do 50 km: na mjesečnu cijenu primjenjuje se popust od 25%
- 2.4. za dužine preko 50 km: na mjesečnu cijenu primjenjuje se popust od 40%

3. Popust na količinu

| Vlakna | Popust |
|----------------------------------|--------|
| 3.1. Do 10 x par vlakna | 0% |
| 3.2. Od 10 do 20 x par vlakna | 10% |
| 3.3. Od 20 do 30 x para vlakna | 20% |
| 3.4. Od 30 do 40 x par vlakna | 30% |
| 3.5. Od 40 do 50 x par vlakna | 40% |
| 3.6. Od 50 x par vlakna ili više | 50% |

4. Komercijalni popust

Direktor odobrava popust u iznosu 30 %

5. Popust na bonitetu partnera

Popust na bonitetu korisnika se odobrava na osnovu lestvice bonitetne ocene (izvor: Bisnode – najveća evropska agencija za poslovne i bonitetne izvještaje koja pokriva i područje CG):

Legenda za bonitetnu ocenu u obliku X.Y:

(X) Finansijske bonitetne ocene su: A=odlično, B=dobro, C=prosječno, D=podprosječno, E=slabo, N.O.=ne ocijenjujemo

(Y) Indikator finansijske ocene je:

1=Predviđanje dobrega poslovanja u budućnosti

2=Predviđanje stabilnog poslovanja u budućnosti

3=Predviđanje slabijeg poslovanja u budućnosti

Popust se odobrava, na osnovu lestvice:

- 5.1. Za korisnike koji nemaju bonitetnu ocenu (N.O.) odnosno D i E bez obzira na indikator korisnici sa ocenom C.3 , je popust 0%
 - 5.2. Za korisnike koji imaju bonitetnu ocenu od C.2 ili bolje (A ili B, bez obzira na indikator), je popust u iznosu 15%
-

6. Popust na postojeću infrastrukturu.

Popust se odobrava, ako na traženi relaciji nisu potrebne dodatne investicije u izgradnju optičke mreže. Popust je u iznosu 15 %.

7. Popust na iskorištenje optičke mreže

Popust se odobrava, ako na traženi relaciji kapacitete nisu zauzete više od 50% optičke mreže. Popust je u iznosu 15 %.

8. Popust na avans

Popust se odobrava, ako korisnik plati obaveznosti prije roka. Popust je u iznosu 20 %.

9. Održavanje

Održavanje na godišnjem nivou je 3% od vrijednosti fakture, osim ako se ugovorne strane drugačije ne dogovore.

10. Kolokacija

| kolokacija | Vrijednost | Količina |
|------------|------------|----------|
| do 5 m2 | 45,00 € | na m2 |

- U vrijednosti su obračunani svi troškovi (čišćenje, voda, sigurnost objekta.) bez elektrike. Električna se obračunava po brojaču po cjeniku Elektro privrede Crne Gore.

11. Penali za SLA ponudu (VPN L2) na mjesečni osnovi

| Penalty | Service Credit |
|------------------------------------|----------------|
| Platinum | |
| < 99,7% and > 99,2% | 5% |
| < 99,2% and ≥ 98,1% | 10% |
| < 98,1% | 15% |
| Golden | |
| < 99,6% and > 99,1% | 5% |
| < 99,1% and ≥ 98,0% | 10% |
| < 98,0% | 15% |
| Silver (Single access line) | |
| < 99,5% and > 99,0% | 5% |
| < 99,0% and ≥ 98,0% | 10% |
| < 98,0% | 15% |
| Bronze | |
| < 98,3% and > 97,8% | 5% |
| < 97,8% and ≥ 97,3% | 10% |
| < 97,3% | 15% |

Opšti uslovi

1. SIOL cjenik važi u slučajevima gdje u odnosu na zahtjev operatora postoje tehničke mogućnosti.
2. SIOL zadržava pravo, da u odnosu na kapacitete, tehničke mogućnosti i dužinu trajanja ugovora, ponudi drugačije uslove, a o čemu bi Agencija za telekomunikacije i poštansku djelatnost bila na vrijeme obaviještena.

Primjenjuje se od 15. aprila 2017. godine

Podgorica, 1.04.2017

SIOL d.o.o. Podgorica